

ZESTAW MONTAŻOWY DLA STOLARKI OTWOROWEJ W BUDOWNICTWIE ENERGOOSZCZĘDNYM I PASYWNYM OPARTY O SEGMENTOWE ELEMENTY CIEPŁEJ BELKI MONTAŻOWEJ (CBM) MARBET

W budownictwie energooszczędnym dąży się do minimalizacji strat ciepła wynikających z mostków cieplnych oraz szczelności połączeń.

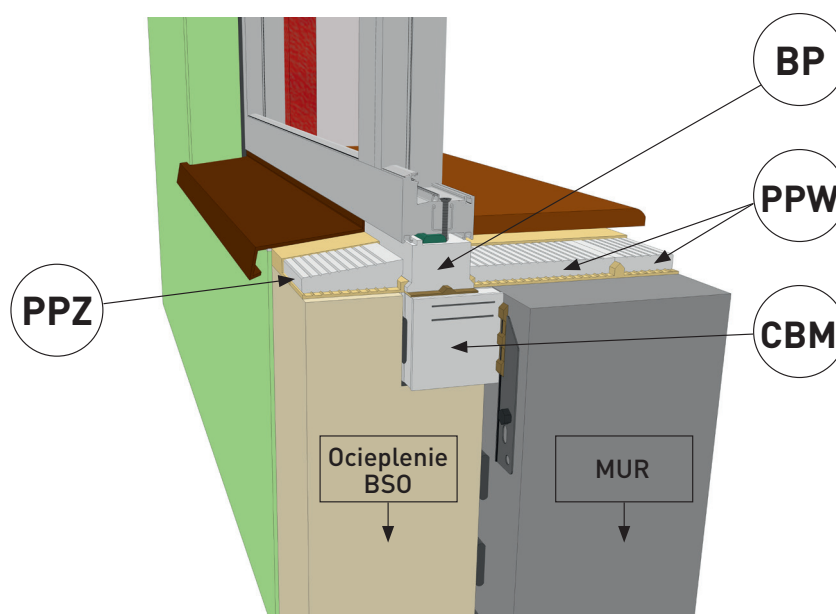
Samo zamontowanie stolarki otworowej (okna, drzwi) o bardzo dobrych parametrach izolacyjnych nie wystarczy. Dlatego przy montażu stolarki zaleca się, aby okna i drzwi balkonowe były wysunięte poza lico ściany (przesunięte do strefy izolacji zewnętrznej budynku) oraz były wykonane możliwie szczelne połączenia ram okiennych i drzwiowych z murem.

Innowacyjność rozwiązania montażu stolarki otworowej w oparciu o segmentowe elementy z twardego polistyrenu EPS - Ciepłych Belek Montażowych (CBM) Marbet polega na poszerzeniu ościeża poprzez wykonanie szczelnej ramy nośnej z tych elementów na zasadzie „klocków lego”. Belki te wraz z uzupełniającymi je elementami montażowymi: belką podprogową (BP), podstawami pod parapety: wewnętrznym (PPW) i zewnętrznym (PPZ) oraz innymi elementami łączącymi dostępnymi powszechnie na rynku budowlanym jak kleje i pianki PU, łączniki montażowe oraz taśmy uszczelniające zapewniają szczelny i prosty w realizacji montaż dostępnych na rynku okien i drzwi.

Podstawowymi elementami zestawu montażowego dla stolarki otworowej są:

1. Ciepła Belka Montażowa – **CBM**
2. Belka Podprogowa (różne rodzaje w zależności od kształtu profilu okiennego) – **BP**
3. Podstawa Parapetu Wewnętrznego – **PPW**
4. Podstawa Parapetu Zewnętrznego – **PPZ**
5. Narożniki – **N.10** lub **N.20**
6. Zaślepka – **Z**

Materiał (CBM, BP, PPW, PPZ, N, Z) – Polistyren EPS w gęstości powyżej 40 kg/m³ i współczynnika przewodzenia ciepła $\lambda \leq 0,032$ W/mK, spieniany w formach wtryskowych wraz z kotwą stalową oraz innymi możliwymi wzmocnieniami konstrukcyjnymi.



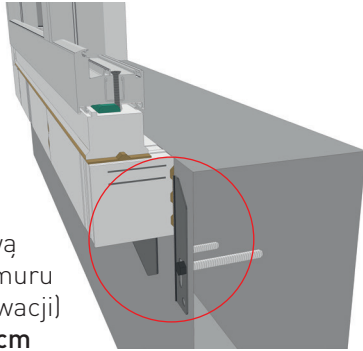
Schemat montażu okna oparty o segmentowe elementy Ciepłej Belki Montażowej MARBET (CBM.10.Z)
(przekrój przez mur dwuwarstwowy)

Warianty montażu

W zależności od rodzaju materiału, z którego wykonana jest ściana zewnętrzna, można zastosować:

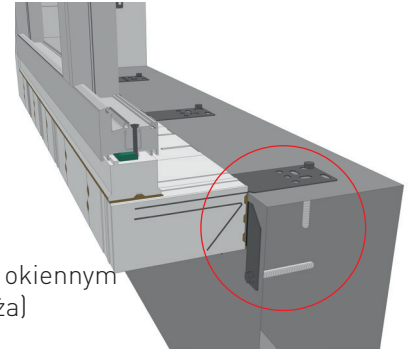
Belka CBM.10.Z

- belka CBM z kotwą mocowaną do lica muru (w płaszczyźnie elewacji)
- wysunięcie o 10 cm



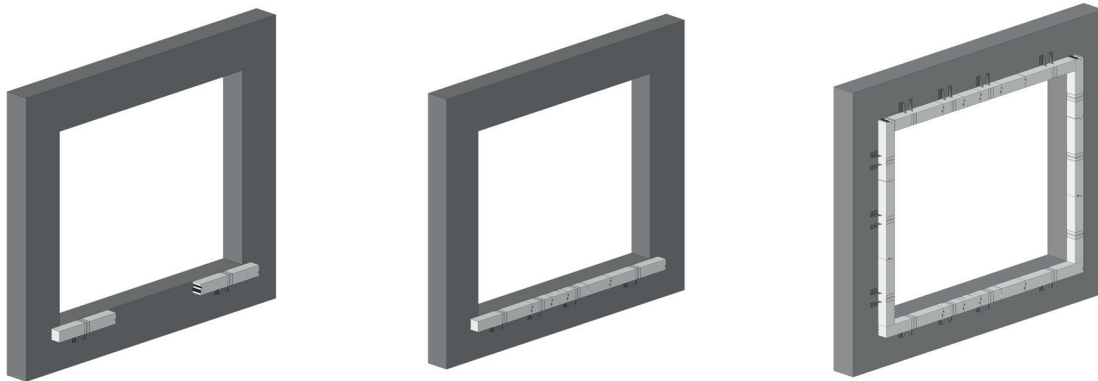
Belka CBM.20.W

- belka CBM z kotwą mocowaną w otworze okiennym (w płaszczyźnie ościeża)
- wysunięcie o 20 cm

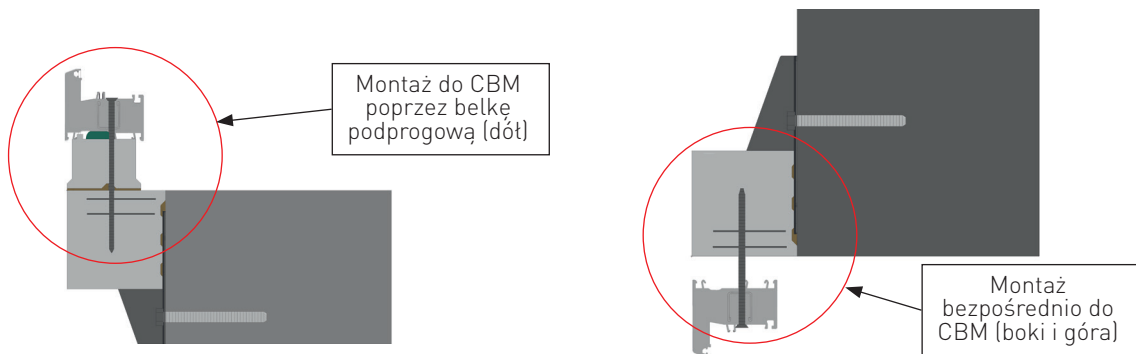


Etapy montażu

1. Kolejność montażu zewnętrznego ościeża w systemie CBM



2. Schemat mocowania ramy okiennej z belkami CBM



Doradztwo Techniczno-Handlowe

MARBET Sp. z o.o.

43-346 Bielsko-Biała, ul. Chochotowska 28

tel. +48 33 812 72 04, +48 600 06 36 42

k.wypchalowski@marbet.com.pl

p.gielmuda@marbet.com.pl

www.marbetbausystem.com

